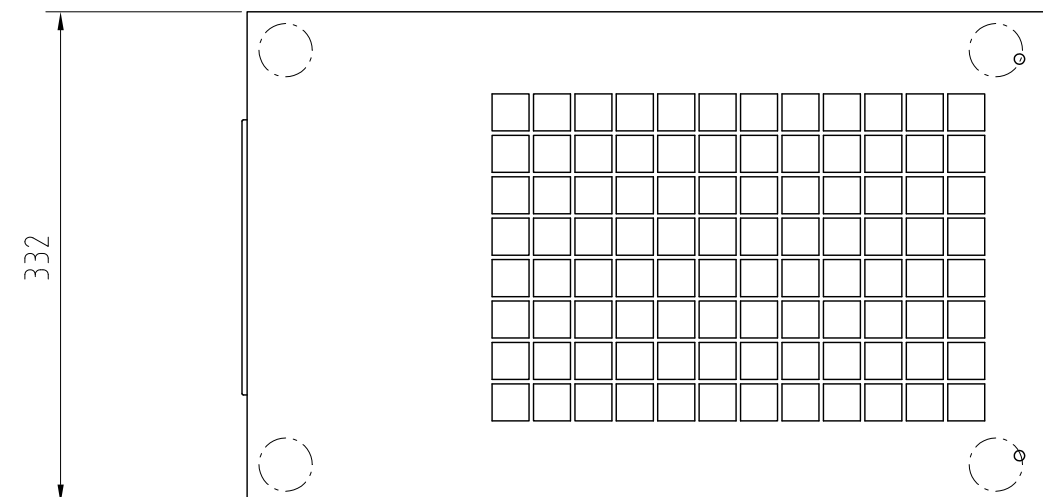
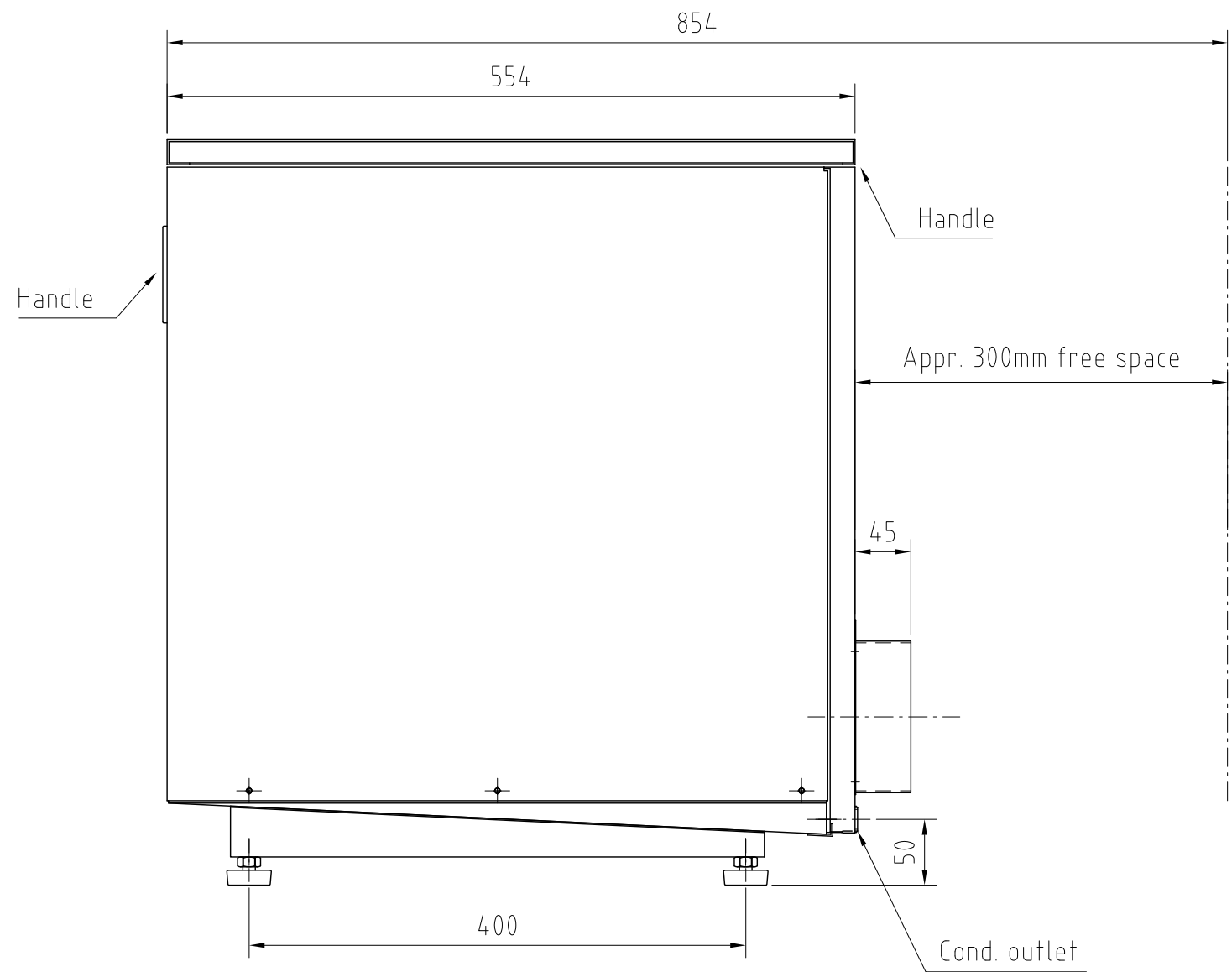
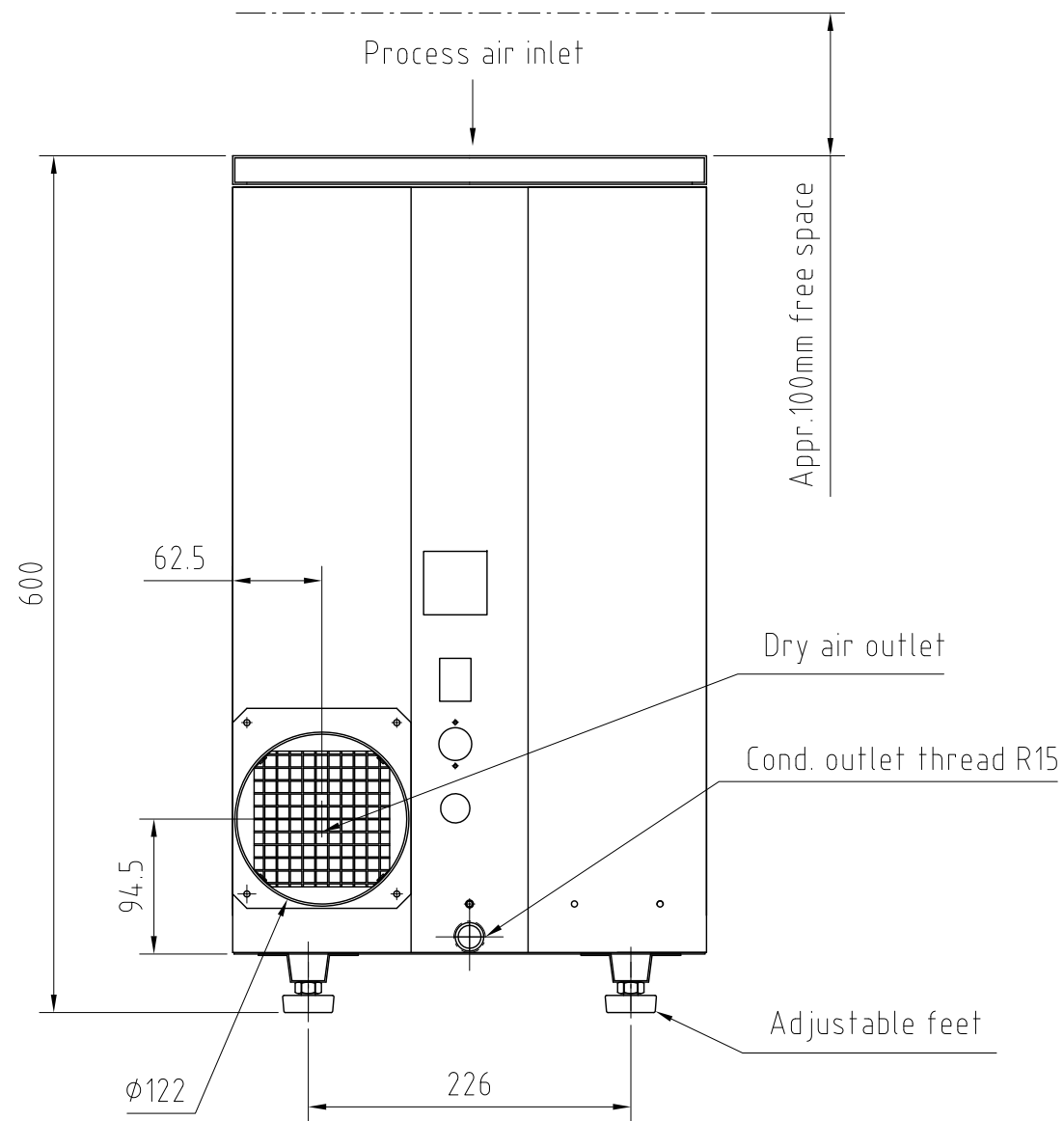


Denna ritning är DST Seibu Gikens egendom och får inte utan vårt skriftliga medgivande kopieras, delges tredje part eller användas för annat obehörigt ändamål.

Nr	Ant	Ändring	Datum	Inf.	Godk.
----	-----	---------	-------	------	-------



			SS 2333	32kg	
Det.nr	Ant.	Benämning	Material	Dimension/Vikt	Anmärkning
		DST Seibu Giken		A-30Bp Installation drawing	Skala 1:5 Ritad SO Datum 15-11-09 Filnamn 030 1 10873.00